

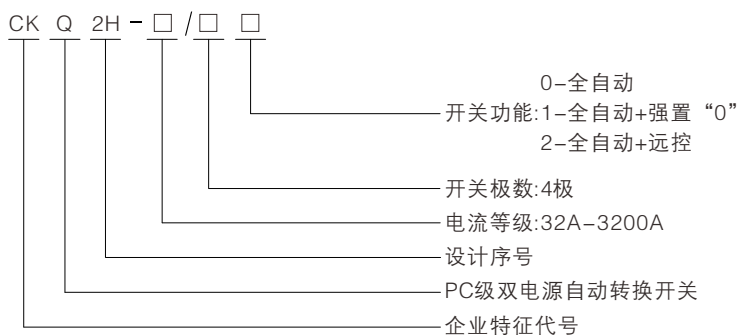
## CKQ2H系列自动转换开关

### 1 产品概述



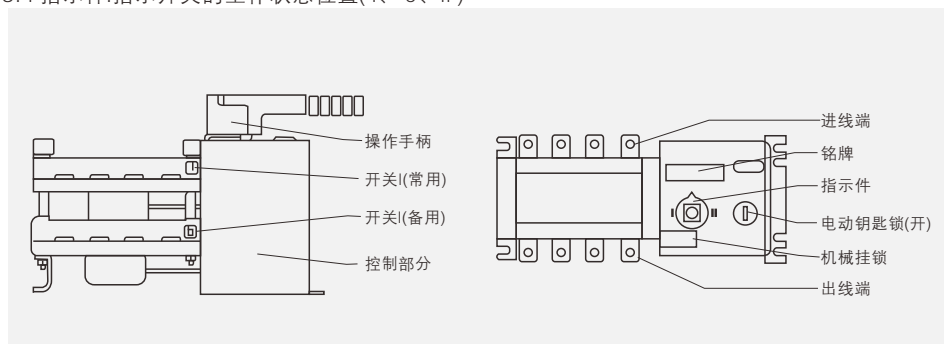
CKQ2H系列自动转换开关(ATSE),是集开关与逻辑控制于一体,无需外加控制器,真正实现机电一体化的自动转换开关,其适用于交流50Hz、额定电压400V、约定发热电流至1600A的工业配电设备中,具有电压检测、通讯接口、电气机械互锁等功能,可实现自动、电动远程、强制置“0”紧急手动操作,广泛用于供电系统的主电源与备用电源的自动转换或两台负载设备的自动转换及安全隔离等。开关由控制线路板发出各种逻辑命令来管理电机,由电机带动开关主体部分的操作机构,快速接通分断电路或进行电路转换,通过明显可见状态实现安全隔离。

### 2 型号及其含义



### 3 开关结构说明

- 3.1 电气钥匙锁:控制开关内部控制线路电源,电气锁开启时,开关才能实现全自动、强置“0”、操作;电气锁关闭时,开关只可手动操作。
- 3.2 操作手柄:使用操作手柄手动操作时,必须先关闭电气锁。
- 3.3 机柜挂锁:检修专用,即先用操作手柄使开关处于“0”档位置,再接起挂锁机构并上挂锁,方可进行检修(接起挂锁则切断开关内部控制电源,开关无法自动,并且无法实现手动)。
- 3.4 指示件:指示开关的工作状态位置(I、0、II)

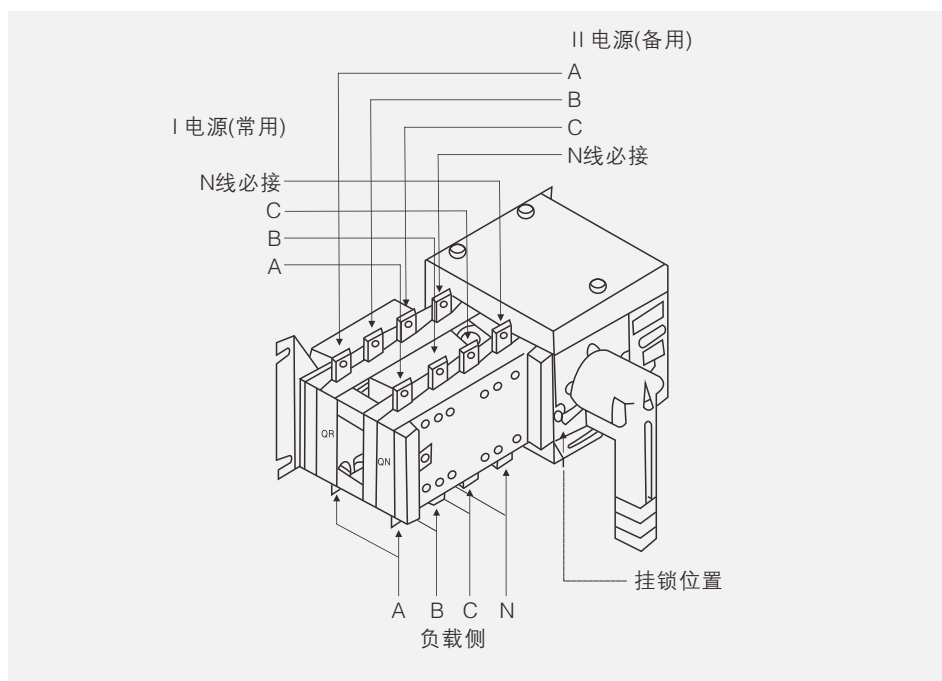


### 4 主要技术参数

开关符合:IEC947-6-1 GB14014.11-2008; 额定工作电压(Ue): AC400V;  
 额定接通能力(ARms): 10Ie; 额定分断能力(ARms): 8Ie;  
 控制电源电压:DC24V、48V、110V、AC220V。

约定发热电流	100	160	250	400	630	1000	1250	1600	2000	2500	3200	
额定绝缘电压	750V							1000V				
额定冲击耐受电压	8KV							12KV				
额定工作 电流(A)	AC-31	100	160	250	400	630	1000	1250	1600	2000	2500	3200
	AC-35	100	160	250	400	630	1000	1250	1600	2000	2500	3200
	AC-33	100	160	250	400	630	1000	1250	1600	2000	2500	3200
额定短时耐受电流	7kA	9kA		13kA				50kA		55kA		
额定限制短路电流	100kA			70kA		100kA	120kA					
控制电源电压	DC24V、48V、110V、AC220V											
转换时间(s)	0.5	1	1.1	1.2		1.25		2.45				

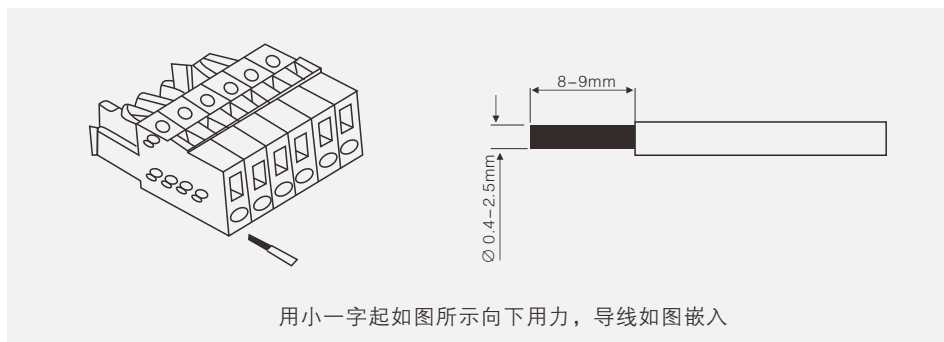
## 5 接线示意图



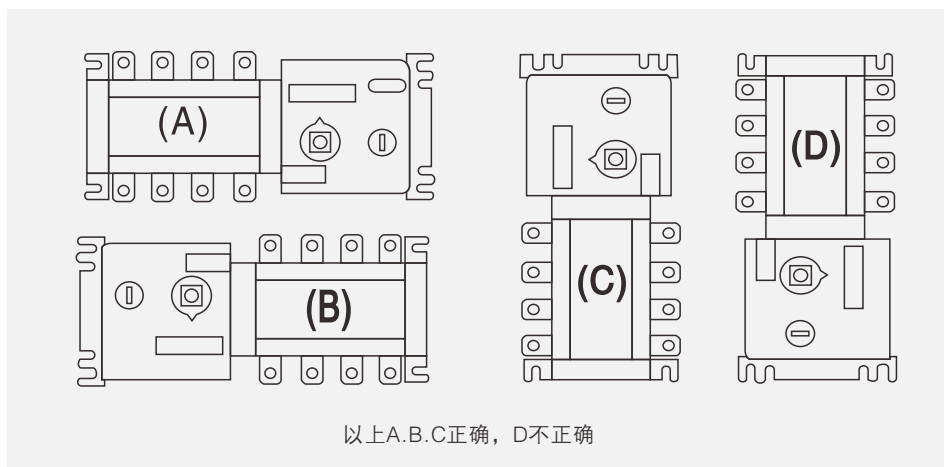
## 6 使用方法

- 6.1 全自动功能:当常用电源断电时,开关自动转换至备用电源;当常用电源恢复正常时,开关又自动返回转换至常用电源。
- 6.2 强置“0”功能:启动强置“0”按钮,开关将切断双路电源。
- 6.3 远程控制功能:即远距离控制,按下“I”档按钮;则常用电源工作;按下“II”档按钮,则备用电源工作;按下“0”档按钮,则切断双路电源。
- 6.4 请根据需要选择开关功能,并按相应功能接线。
- 6.5 订货时请指明开关型号、电流规格及所需功能。

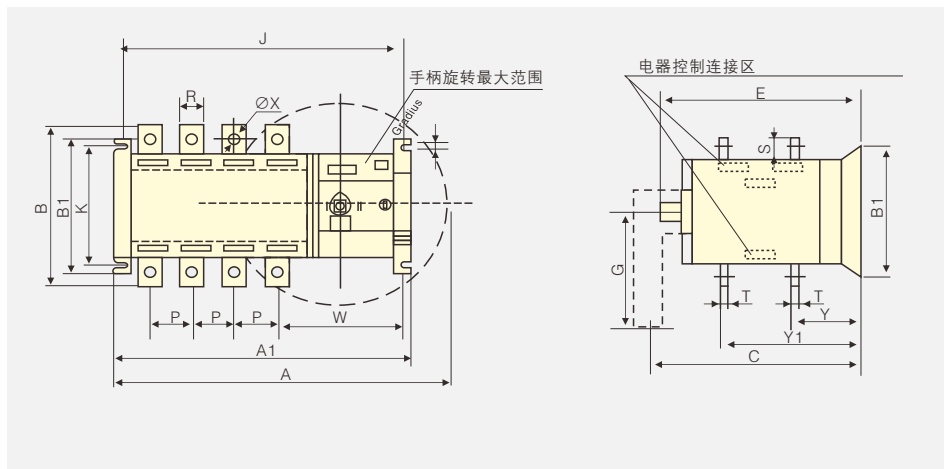
## 7 端子接线操作说明



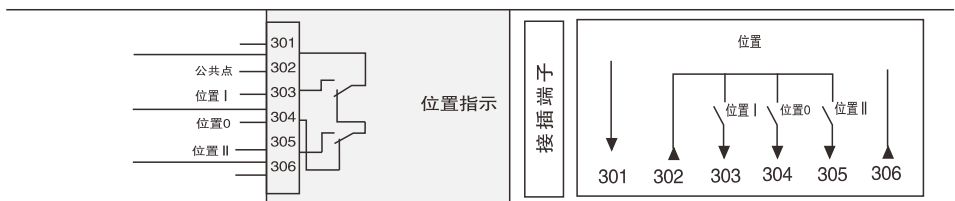
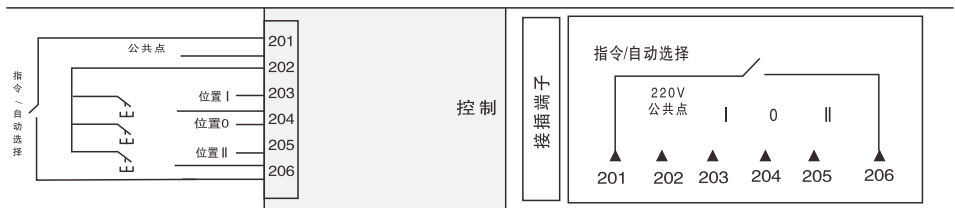
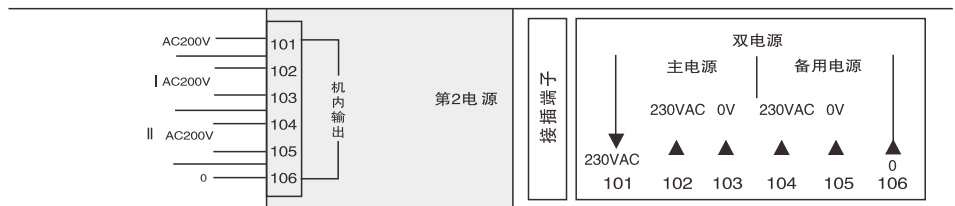
## 8 开关正确安装方法

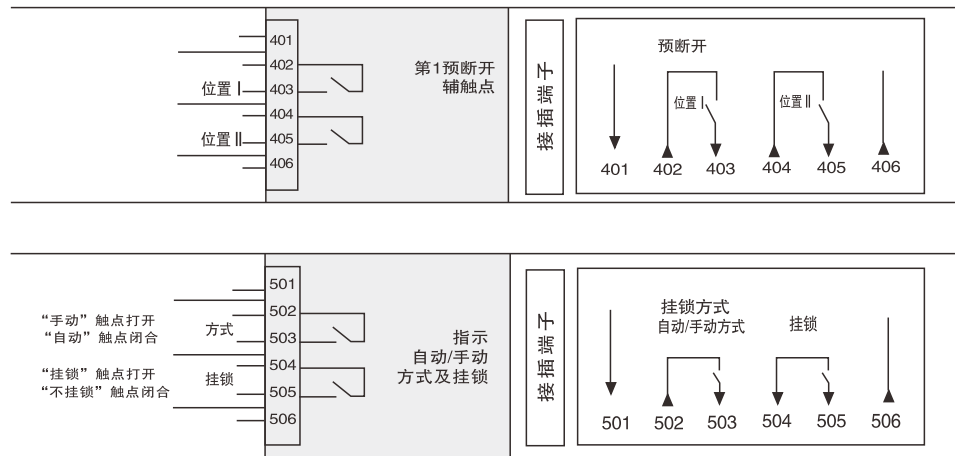


## 9 外形及安装尺寸

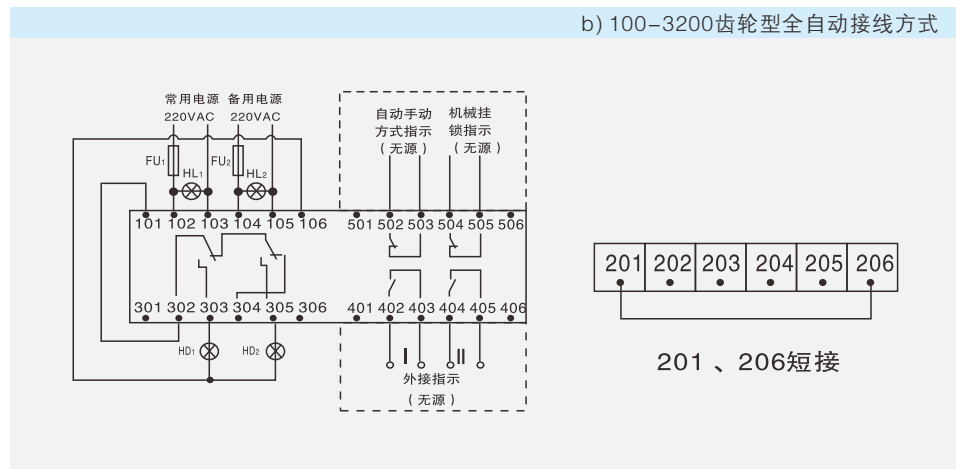
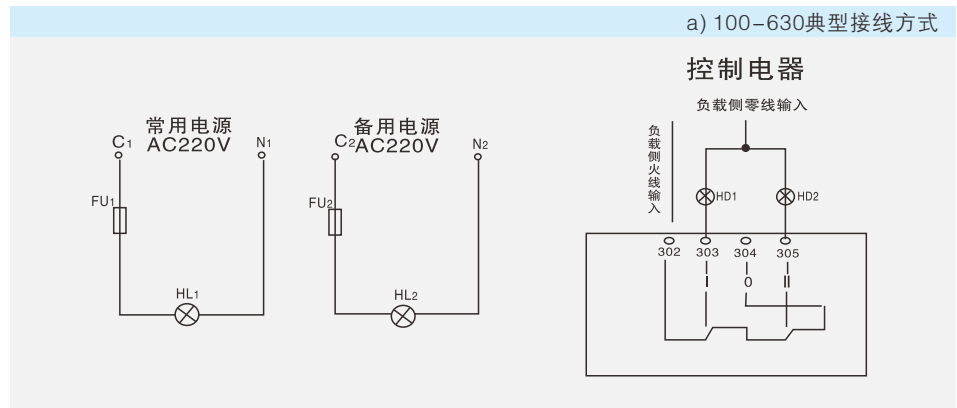


规格	外形尺寸与安装尺寸																		
	In	A	A1	B	B1	C	E	G	J	K	L	P	R	S	T	W	X	Y	Y1
100A/3	235	232	106	105	134	133	115	221.5	84	7	30	14	18	2.5	126	6	36	86	
100A/4	255	244	106	105	134	120	115	230	83	7	30	14	18	2.5	126	6	40	94	
160A/3	292	270	135	128	230	189	145	254	102	7	36	20	25	3	158	8.5	55	125	
160A/4	343	325	156	134	180	150	125	305	78/108	7	36	20	25	3	165	8.5	55	119	
250A/3	356	312	170	142	261	208	145	293	102	7	50	25	30	3	168	10.5	60	145	
250A/4	103	398	180	134	210	180	125	375	78/108	7	50	25	30	3	165	10.5	60	145	
400A/3	487	368	260	222	284	273	189	351	180	9	65	32	40	5	203	12.5	83	193	
400A/4	520	476	278	210	340	250	165	440	178	11	65	32	40	5	203	12.5	90	193	
630A/3	487	368	260	222	284	273	189	351	180	9	65	40	50	5	203	12.5	83	193	
630A/4	520	476	278	210	340	250	165	440	178	11	65	40	50	5	203	12.5	90	193	
1000A/3	646	519	357	250	363	350	443	499	220	11	120	60	50	8	207	12.5	109	254	
1000A/4	760	633	357	250	363	350	443	613	220	11	120	60	69	8	207	12.5	109	254	
1250A/3	646	519	357	250	363	350	443	499	220	11	120	80	69	8	207	13	110	255	
1250A/4	760	633	357	250	363	350	443	613	220	11	120	80	69	8	207	13	110	255	
1600A/3	646	519	357	250	363	350	443	499	220	11	120	80	69	10	207	13	110	255	
1600A/4	760	633	357	250	363	350	443	613	220	11	120	80	69	10	207	13	110	255	
2000A	800	633	460		542		447	610				80	120	10				169	
2500A	800	633	460		542		447	610				80	125	15				174	
3200A	800	633	460		542		447	610				80	130	20				179	

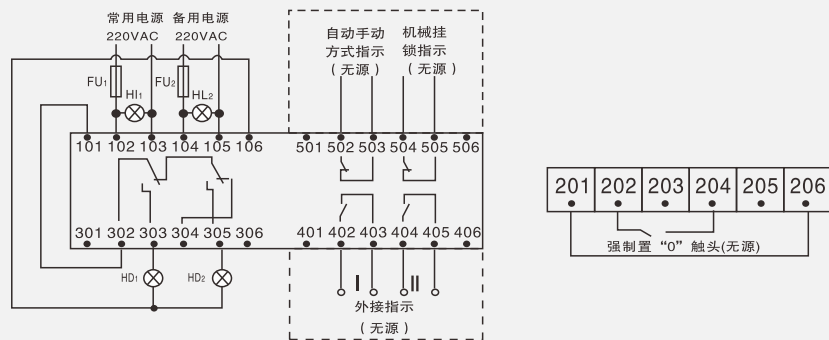




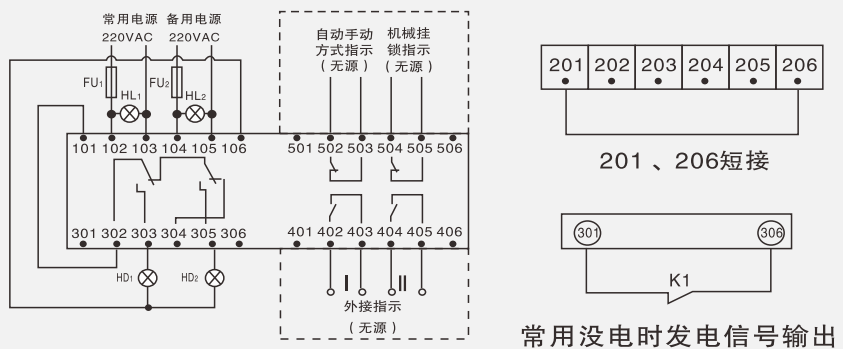
## 10 接线端子接线分式图



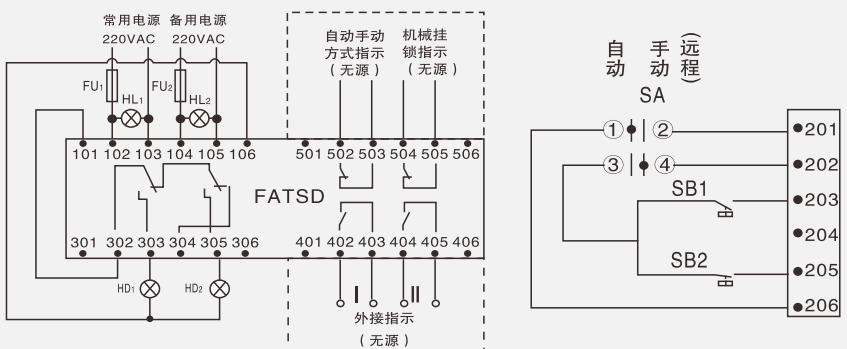
c) 100~3200全自动+强制置“0”（双路电源均断开）接线方式



d) 100~3200全自动+发电机信号输出接线方式



e) 全自动+手动(远控)接线方式

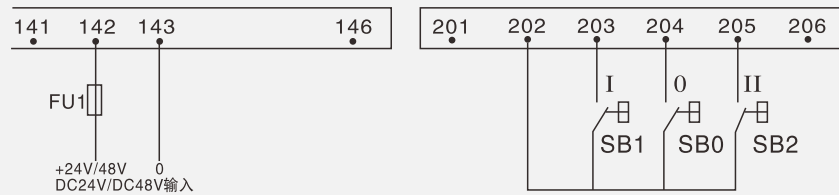


## f) 字母与符号说明

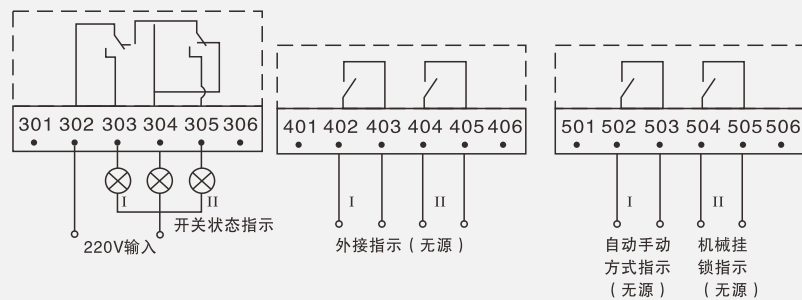
- (1) C1、N1分别为常用电源火线和零线，C2、N2分别为备用电源火线和零线。HL1、HL2分别为常用电源、备用电源有电指示。HD1、HD2分别为常用电源、备用电源投入指示。Fu1、FU2为2A保险丝。
- (2) 101-106、201-206为自动转换开关二次接线端子
- (3) 301-306为自动转换开关外接指示灯端子
- (4) 401-406，501-506自动转换开关端子可选用
- (5) 全自动接线方式201、206必须短接
- (6) 强制置“0”触头(无源)也可输入DC24V电源
- (7) K1为发电信号输出(当常用没电时)
- (8) SA为自动/手动功能选择开关，SB1，SB2分别为常用电源、备用电源手动投入按钮(无源触头)

## 11 DC24V 消防接线方式

a) 基本接线方式



b) 其他接线方式



注:虚线框为自动转换开关内部辅助触点