

DZ20L系列漏电断路器

1 适用范围

DZ20L系列漏电断路器（以下简称漏电断路器），主要用于交流50Hz，额定电压380V，额定电流至630A的配电网中，用来对人提供间接接触保护，也可用来保护因设备绝缘损坏，产生接地故障电流而引起的火灾危险；并可用来分配电能和保护线路及电源设备的过载和短路，还可作为线路的不频繁转换之用。

本漏电断路器派生产品有漏电报警不跳闸功能，可应用于不间断电源工作场所。

本系列派生的透明外壳漏电断路器，盖子采用新型，耐高温，高强度聚碳酸酯材料制造而成，可直观判断触头的通断状态。

本系列漏电断路器符合GB/T 14048.2标准。



2 型号及含义

2.1 型号及含义

DZ 20 L - □/□□□

用途代号：配电保护用漏电断路器无代号；
保护电动机用漏电断路器以“2”表示
脱扣器方式及附件代号（见表1）
极数
壳架等级额定电流
特殊派生代号：电子式剩余电流动作断路器
设计序号
塑料外壳式断路器代号

表1

过电流 脱扣器方式	附件名称					
	不带附件	分励脱扣器	辅助触头	欠压脱扣器	辅助触头 欠压脱扣器	辅助触头 分励脱扣器
瞬时脱扣器	200	210	220	230	240	270
复式脱扣器	300	310	320	330	340	370

注：240、340、270、370只适用四极产品。

2.2 产品分类

2.2.1 按断路器的极数分：三极四线漏电断路器 四极漏电断路器

2.2.2 按断路器的剩余电流分断时间分：一般型 延时型

2.2.3 按断路器的剩余动作电流分：剩余动作电流不可调型，剩余动作电流可调型（三档）

3 正常工作条件及安装条件

3.1 周围空气温度

3.1.1 周围空气温度上限为+40℃；

3.1.2 周围空气温度下限为-5℃；

3.1.3 周围空气温度24h的平均值不超过+35℃；

3.2 海拔

3.2.1 安装地点的海拔不超过2000m；

3.3 大气条件

3.3.1 大气相对湿度在周围空气温度为+40℃时不超过50%，在较低温度下可以有较高的相对湿度，最湿月的月平均最大相对湿度为90%，同时该月的月平均最低温度为+25℃，并考虑到因温度变化发生在产品表面上的凝露；

3.4 安装条件

3.4.1 无显著摇动和冲击振动的地方；

3.4.2 上接线端子接电源侧，下接线端子接负载侧，与垂直面的倾斜度不超过5°；

3.4.3 在没有雨雪侵袭的地方；

- 3.4.4 外磁场：漏电断路器安装场所附近的外磁场，在任何方向均不应超过地磁场的5倍；
- 3.5 安装类别
- 3.5.1 安装类别为Ⅲ级；
- 3.6 污染等级
- 3.6.1 污染等级为3级。

4 主要参数及技术性能

4.1 漏电断路器的主要技术参数（见表2）

表2

型号	壳架等级 额定电流 (In)mA	额定 电压 Un(V)	额定 频率 (Hz)	极数	额定 电流 (In)A	额定剩余 动作电流 (I Δ n)mA	额定剩余 不动作电流 (I Δ no)mA	剩余电流 动作时间(s)
DZ20L-160	160	380	50	3N 4	50、63、 80、100、 125、160	50	25	一般型(见表3) 延时型(见表4)
						100	50	
						200	100	
						300	150	
DZ20L-250	250	380	50	3N 4	100、125、 160、180、 200、225、 250	50	25	一般型(见表3) 延时型(见表4)
						100	50	
						200	100	
						300	150	
DZ20L-400	400	380	50	3N 4	200、250、 315、350、 400	100	50	一般型(见表3) 延时型(见表4)
						200	100	
						300	150	
						500	250	
DZ20L-630	630	380	50	3N 4	400、 500、630、	100	50	一般型(见表3) 延时型(见表4)
						200	100	
						300	150	
						500	250	

注：可调型三档剩余动作电流由用户自由选择。

4.2 一般型漏电断路器的分断时间（见表3）

表3

施加电流	I Δ n	2I Δ n	5I Δ n
分断时间	< 0.2	< 0.1	< 0.04

4.3 延时型漏电断路器的分断时间（见表4）

表4

规定延时时间	I Δ n	5I Δ n
0.2s	<0.4s	0.1~0.24s
0.4s	<0.6s	0.2~0.44s

4.4 额定极限短路分断能力和额定剩余接通分断能力（见表5）

表5

型号	额定极限短路分断能力(Icu)		额定剩余接通分断能力(I Δ m)		飞弧距离 (mm)
	AC380V 有效值kA	COS ϕ	AC220V 有效值kA	COS ϕ	
DZ20L-160	12	0.3	3	0.9	< 60
DZ20L-250	15	0.3	4	0.8	< 60
DZ20L-400	20	0.3	5	0.7	< 80
DZ20L-630	20	0.3	5	0.7	< 80

注：额定运行短路分断能力Ics=0.7Icu。

4.5 剩余电流动作特性：

4.5.1 在正常的工作条件下，漏电断路器的剩余动作电流小于或等于额定剩余动作电流，并大于额定剩余不动作电流；

4.5.2 漏电断路器用主电源作为辅助电源，其要求为漏电断路器在0.85~1.1Un之间正常运行。

4.6 过电流脱扣器的断开特性

4.6.1 过电流脱扣器在短路情况下的断开特性（见表6）

表6

Inm A	动作电流整定值	整定值的准确度
160、250、400、630	10In	± 20%

4.6.2 过电流脱扣器在过载反时限下的断开特性

当周围空气温度为+40℃时，配电用漏电断路器在过电流脱扣器各极同时通电时，反时限断开动作特性（见表7）

表7

试验电流名称	整定电流倍数	试验时间(h)			起始状态
		In ≤ 63A	63A < In ≤ 225A	225A < In	
约定不脱扣电流	1.05	≥ 1	≥ 2	≥ 2	冷态开始
约定脱扣电流	1.30	< 1	< 2	< 2	热态开始

4.7 电气间隙和爬电距离

漏电断路器的电气间隙不小于5.5mm，爬电距离不小于9mm。

4.8 机械电气寿命（见表8）

表8

Inm A	每小时操作循环次数	操作循环次数		总次数
		通电	不通电	
160、250	120	1000	7000	8000
400、630	60	1000	4000	5000

4.9 漏电断路器的内部附件（漏电断路器内部附件根据用户需要安装）

4.9.1 分励脱扣器

分励脱扣器的额定控制电源电压为：AC50Hz、220V、380V、DC24V，在70%~110%的额定控制电源电压下漏电断路器能可靠断开。

注：电压规格选用DC24V时，额定电流应≥4.5A。

4.9.2 欠电压脱扣器

当电压下降（甚至缓慢下降）到额定电压的70%和35%范围内，欠电压脱扣器应动作；当低于脱扣器额定电压的35%时，欠电压脱扣器应能防止漏电断路器闭合；当电源电压等于或大于85%时，欠电压脱扣器应能保证漏电断路器可靠闭合。欠电压脱扣器的额定值为：AC50Hz、220V、380V。

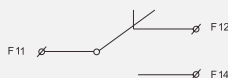
注意：装有欠电压脱扣器的漏电断路器，只有对欠电压脱扣器通以额定电压的情况下，漏电断路器才能进行合闸操作，否则将有可能损坏漏电断路器！

4.9.3 辅助触头

漏电断路器的辅助触头额定值（见下图及表9）

壳架等级额定电流	约定发热电流	AC380时的额定电流	AC220时的额定电流
Inm (A)	Ith (A)	Ie (A)	Ie (A)
< 225	3	0.26	0.14
> 400	6	3	0.2

漏电断路器在“分”位置时:

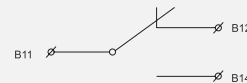
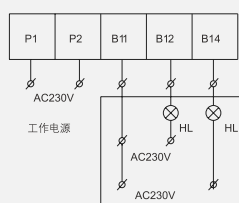


漏电断路器在“合”位置时:



4.9.4 漏电报警模块（见下图）

漏电报警模块接线图



使用注意事项:

- 产品合闸之前务必接通模块工作电源;
- 漏电报警模块辅助触点容量为: AC230V 0.5A;
- 漏电报警后禁止连续按产品试验按钮;
- 漏电报警后请及时排除故障, 并按复位按钮复位。

5 其他

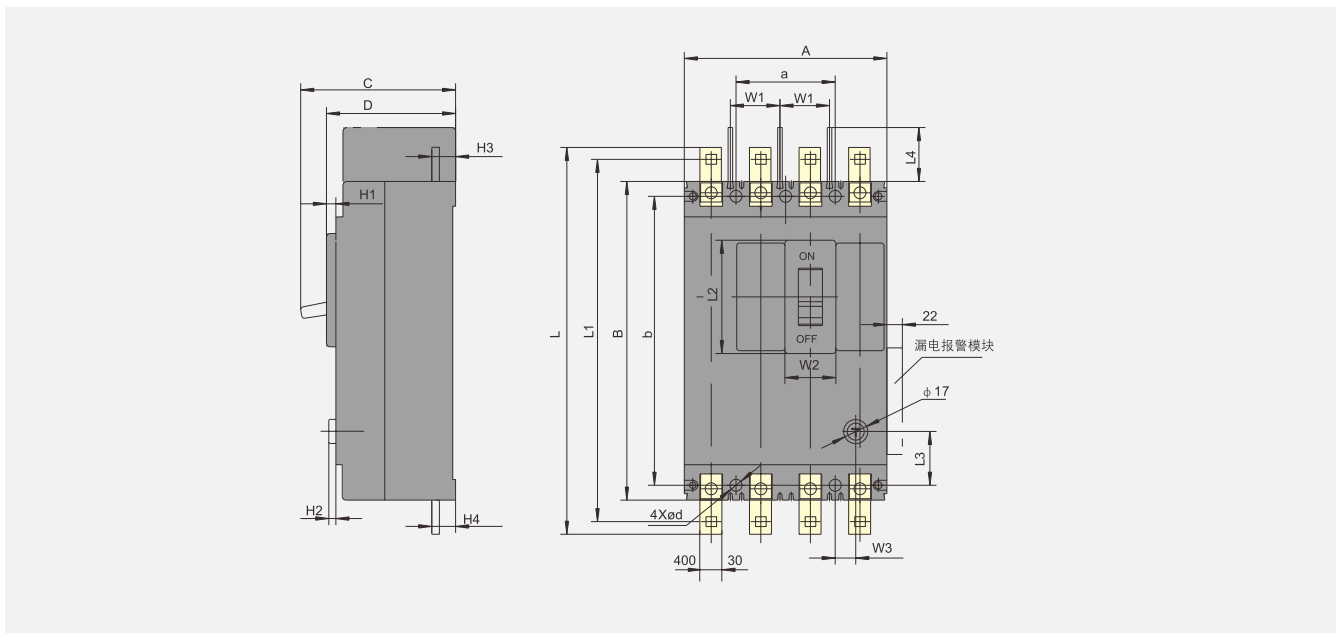
5.1 漏电断路器的结构

本系列漏电断路器系电子式电流动作型漏电保护器。其主要部件有: 主开关、零序电流互感器、电子放大部件、漏电脱扣器、试验装置, 全部部件均安装于一个塑料外壳中。

5.2 漏电断路器的工作原理

当被保护电路中有过载或短路时, 主开关中的复式脱扣器完成延时或瞬时脱扣动作, 从而切断电源起到过载或短路保护作用。当被保护电路中有漏电或人身触电时, 只要剩余电流达到整定动作电流值, 零序电流互感器的二次绕组就输出一个信号, 并通过漏电脱扣器动作, 从而切断电源, 启动漏电和触电保护作用。

6 外形尺寸及安装尺寸



产品型号	极数	外形尺寸(mm)																安装尺寸(mm)		
		A	B	C	D	H1	H2	H3	H4	L	L1	L2	L3	L4	W1	W2	W3	a	b	Ød
DZ20L-160	3N、4	143 ± 2.0	225 ± 2.3	104.5 ± 1.75	88.5 ± 1.75	2.5	3.5	41	24	267	-	38	485	112	35	32	14.5	70 ± 0.37	204 ± 0.75	Ø4.3 ^{+0.48} ₀
DZ20L-250	3N、4	144 ± 2.0	276 ± 2.6	141 ± 2.0	110 ± 1.75	6	3.5	22	22	330	-	47	55	112	35	34	17.5	70 ± 0.37	240 ± 0.75	Ø4.3 ^{+0.48} ₀
DZ20L-400	3N、4	206 ± 2.3	360 ± 2.85	149 ± 2.0	117 ± 1.75	4.5	3.5	39	39	472	442	37.5	75	110	51	52	30	102 ± 0.435	324 ± 0.70	Ø7 ^{+0.48} ₀
DZ20L-630	3N、4	206 ± 2.3	360 ± 2.85	149 ± 2.0	117 ± 1.75	4.5	3.5	39	39	472	442	37.5	75	110	51	52	30	102 ± 0.435	324 ± 0.70	Ø7 ^{+0.48} ₀

7 订货须知

用户在订货时, 要明确以下内容:

7.1 产品的名称、型号、规格、数量;

7.2 例如: 漏电断路器DZ20L-160/4300 160A 50台 额定剩余动作电流: 100mA; 分断时间: 0.1S。